



shirakawa



飛騨
の
匠工房

made of wood, made in hida

price list

240415(H)

ブラックウォールナット (BW) 天板

[上段] 3枚矧ぎ BWS-****- (W) - (D) 天厚約40mm
 [下段] 4~5枚矧ぎ BW4-****- (W) - (D) 天厚約40mm

※3枚矧ぎはブラックウォールナット材のみ

2405

W1300~2400

幅 (W) [mm] 奥行 (D) [mm]	1300		1400		1500		1600		1700		1800		反り 止め幅	角脚 内寸B
	税込み価格	本体価格	税込み価格	本体価格	税込み価格	本体価格	税込み価格	本体価格	税込み価格	本体価格	税込み価格	本体価格		
約700(±50)	¥308,000	¥280,000	¥319,000	¥290,000	¥341,000	¥310,000	¥352,000	¥320,000	¥363,000	¥330,000	¥385,000	¥350,000		460
約750(±50)	¥319,000	¥290,000	¥341,000	¥310,000	¥352,000	¥320,000	¥363,000	¥330,000	¥374,000	¥340,000	¥396,000	¥360,000	500	510
約800(±50)	¥352,000	¥320,000	¥363,000	¥330,000	¥374,000	¥340,000	¥385,000	¥350,000	¥396,000	¥360,000	¥429,000	¥390,000		560
約850(±50)	¥319,000	¥290,000	¥341,000	¥310,000	¥352,000	¥320,000	¥363,000	¥330,000	¥374,000	¥340,000	¥385,000	¥350,000		610
約900(±50)	¥363,000	¥330,000	¥374,000	¥340,000	¥385,000	¥350,000	¥396,000	¥360,000	¥407,000	¥370,000	¥440,000	¥400,000	600	660
約950(±50)	¥341,000	¥310,000	¥352,000	¥320,000	¥363,000	¥330,000	¥374,000	¥340,000	¥385,000	¥350,000	¥396,000	¥360,000		710
約1000(±50)	¥385,000	¥350,000	¥396,000	¥360,000	¥407,000	¥370,000	¥429,000	¥390,000	¥440,000	¥400,000	¥451,000	¥410,000		760
約1050(±50)	¥352,000	¥320,000	¥363,000	¥330,000	¥374,000	¥340,000	¥385,000	¥350,000	¥396,000	¥360,000	¥429,000	¥390,000	700	810
約1100(±50)	¥407,000	¥370,000	¥429,000	¥390,000	¥440,000	¥400,000	¥451,000	¥410,000	¥462,000	¥420,000	¥473,000	¥430,000		860
約1100(±50)	¥363,000	¥330,000	¥374,000	¥340,000	¥385,000	¥350,000	¥396,000	¥360,000	¥407,000	¥370,000	¥429,000	¥390,000		
反り止め内寸	900				1000				1150					
B型脚	内寸A	920	920	1020	1020	1170	1170							
	内寸B	110	160	160	210	185	235							
パネル脚	内寸A	980(820)	980(820)	1080(920)	1080(920)	1230(1070)	1230(1070)							
	内寸B	120(200)	170(250)	170(250)	220(300)	195(275)	245(325)							外付時 (内付時)
山型脚	内寸A	980	980	1080	1080	1230	1230							
	内寸B	90	140	140	190	165	215							
鉤型脚	内寸A	—	—	510	510	660	660							天板D800以下の場合+100 D1000以上の場合-100
	内寸B	—	—	130	180	155	205							
角脚	内寸A	1080	1180	1280	1380	1480	1580							
酒卓・ 座卓脚	内寸A	750(630)	750(630)	850(730)	850(730)	1000(880)	1000(880)							座卓時 (酒卓時)
座卓脚	内寸B	85(25)	135(75)	135(75)	185(125)	160(100)	210(150)							

幅 (W) [mm] 奥行 (D) [mm]	1900		2000		2100		2200		2300		2400		反り 止め幅	角脚 内寸B
	税込み価格	本体価格	税込み価格	本体価格	税込み価格	本体価格	税込み価格	本体価格	税込み価格	本体価格	税込み価格	本体価格		
約700(±50)	¥407,000	¥370,000	¥440,000	¥400,000	¥462,000	¥420,000	¥484,000	¥440,000	¥517,000	¥470,000	¥539,000	¥490,000		460
約750(±50)	¥385,000	¥350,000	¥407,000	¥370,000	¥440,000	¥400,000	¥462,000	¥420,000	¥484,000	¥440,000	¥517,000	¥470,000	500	510
約800(±50)	¥429,000	¥390,000	¥451,000	¥410,000	¥473,000	¥430,000	¥506,000	¥460,000	¥528,000	¥480,000	¥550,000	¥500,000		560
約850(±50)	¥396,000	¥360,000	¥429,000	¥390,000	¥451,000	¥410,000	¥473,000	¥430,000	¥506,000	¥460,000	¥528,000	¥480,000		610
約900(±50)	¥451,000	¥410,000	¥473,000	¥430,000	¥506,000	¥460,000	¥528,000	¥480,000	¥550,000	¥500,000	¥572,000	¥520,000	600	660
約950(±50)	¥407,000	¥370,000	¥429,000	¥390,000	¥451,000	¥410,000	¥473,000	¥430,000	¥506,000	¥460,000	¥528,000	¥480,000		710
約1000(±50)	¥440,000	¥400,000	¥462,000	¥420,000	¥484,000	¥440,000	¥517,000	¥470,000	¥539,000	¥490,000	¥561,000	¥510,000	600	660
約1050(±50)	¥517,000	¥470,000	¥539,000	¥490,000	¥561,000	¥510,000	¥594,000	¥540,000	¥616,000	¥560,000	¥638,000	¥580,000		760
約1100(±50)	¥451,000	¥410,000	¥473,000	¥430,000	¥506,000	¥460,000	¥528,000	¥480,000	¥550,000	¥500,000	¥572,000	¥520,000	700	810
約1100(±50)	¥473,000	¥430,000	¥506,000	¥460,000	¥528,000	¥480,000	¥550,000	¥500,000	¥572,000	¥520,000	¥605,000	¥550,000		860
約1050(±50)	¥506,000	¥460,000	¥528,000	¥480,000	¥550,000	¥500,000	¥572,000	¥520,000	¥605,000	¥550,000	¥627,000	¥570,000		
約1100(±50)	¥528,000	¥480,000	¥550,000	¥500,000	¥572,000	¥520,000	¥605,000	¥550,000	¥627,000	¥570,000	¥649,000	¥590,000		
反り止め内寸	1150				1350				1500					
B型脚	内寸A	1170	1370	1370	1370	1520	1520							
	内寸B	285	235	285	335	310	360							
パネル脚	内寸A	1230(1070)	1430(1270)	1430(1270)	1430(1270)	1580(1420)	1580(1420)							外付時 (内付時)
	内寸B	295(375)	245(325)	295(375)	345(425)	320(400)	370(450)							
山型脚	内寸A	1230	1430	1430	1430	1580	1580							
	内寸B	265	215	265	315	290	340							
鉤型脚	内寸A	660	860	860	860	1010	1010							天板D800以下の場合+100 D1000以上の場合-100
	内寸B	255	205	255	305	280	330							
角脚	内寸A	1660	1760	1860	1960	2060	2160							
酒卓・ 座卓脚	内寸A	1000(880)	1200(1080)	1200(1080)	1200(1080)	1350(1230)	1350(1230)							座卓時 (酒卓時)
座卓脚	内寸B	260(200)	210(150)	260(200)	310(250)	285(225)	335(275)							

※表示の内寸は床との接地面における内寸です。

天板には木製反り止めが付きまますので、天板下7.5cm以内については反り止め内寸を参照ください。

特にパネル脚や角脚でアームチェアをご使用なられる際や座卓としてご使用になられる際は、

反り止めが邪魔になる可能性がございますのでご注意ください。

※角脚用のオーダー分の天板でスチール製の反り止めをご希望の場合はスチール反り止めとご明記ください。

※角脚の内寸Bは天然耳付のため、多少変わる場合があります。

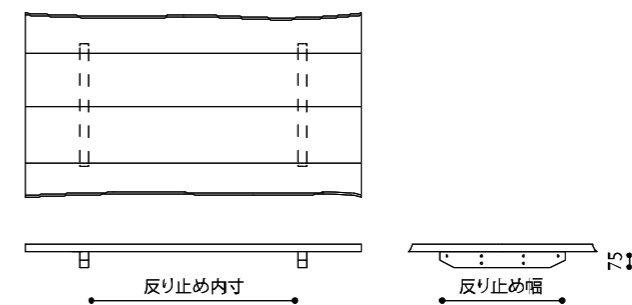


table leg

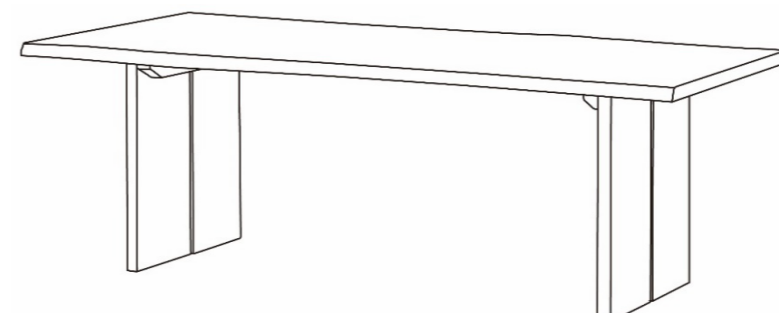
※脚の詳細や他の樹種に関してはP.04をご参照ください。

品名	品番	税込み価格	本体価格
ダイニングB型脚	SF-BW91	¥93,500	¥85,000
ダイニングパネル脚	SF-BW92	¥93,500	¥85,000
ダイニング山型脚	SF-BW93	¥93,500	¥85,000
ダイニング鉤型脚	SF-BW94	¥93,500	¥85,000
ダイニング角脚	SF-BW95	¥88,000	¥80,000
品名	品番	税込み価格	本体価格
酒卓・座卓脚	SF-BW81	¥64,900	¥59,000
座卓パネル脚	SF-BW82	¥64,900	¥59,000
座卓山型脚	SF-BW83	¥64,900	¥59,000
座卓鉤型脚	SF-BW84	¥64,900	¥59,000
座卓角脚	SF-BW85	¥59,400	¥54,000

ダイニングテーブル オーダー例

W1800×D約900×H700
 ブラックウォールナット材
 3枚矧ぎ天板・パネル脚

○ 天板 : BWS - **** - 180-90 NOIL ¥462,000 (本体価格 ¥420,000)
 ○ 脚 : SF-BW92 NOIL ¥93,500 (本体価格 ¥85,000)



※天然木のため、木目や風合いは一点一点異なります。

※オーダー分の天板は材質・サイズ・塗装以外(木目・色味・節・形状など)のご希望はお伺いできません。

※既存の天板(現品)をお求めの場合は、天板のNO(****部分)を添えてご注文ください。

カバ (K) 天板

5~6枚矧ぎ K4-****- (W) - (D) 天厚約40mm

2405

W1300~2400

幅 (W) [mm] 奥行 (D) [mm]	1300		1400		1500		1600		1700		1800		反り 止め幅	角脚 内寸B
	税込み価格	本体価格	税込み価格	本体価格	税込み価格	本体価格	税込み価格	本体価格	税込み価格	本体価格	税込み価格	本体価格		
約700(±50)	¥198,000	¥180,000	¥209,000	¥190,000	¥220,000	¥200,000	¥242,000	¥220,000	¥253,000	¥230,000	¥264,000	¥240,000		460
約750(±50)	¥209,000	¥190,000	¥220,000	¥200,000	¥242,000	¥220,000	¥253,000	¥230,000	¥264,000	¥240,000	¥275,000	¥250,000	500	510
約800(±50)	¥220,000	¥200,000	¥242,000	¥220,000	¥253,000	¥230,000	¥264,000	¥240,000	¥275,000	¥250,000	¥286,000	¥260,000		560
約850(±50)	¥242,000	¥220,000	¥253,000	¥230,000	¥264,000	¥240,000	¥275,000	¥250,000	¥286,000	¥260,000	¥297,000	¥270,000		610
約900(±50)	¥253,000	¥230,000	¥264,000	¥240,000	¥275,000	¥250,000	¥286,000	¥260,000	¥297,000	¥270,000	¥308,000	¥280,000	600	660
約950(±50)	¥264,000	¥240,000	¥275,000	¥250,000	¥286,000	¥260,000	¥297,000	¥270,000	¥308,000	¥280,000	¥319,000	¥290,000		710
約1000(±50)	¥286,000	¥260,000	¥297,000	¥270,000	¥308,000	¥280,000	¥319,000	¥290,000	¥330,000	¥300,000	¥341,000	¥310,000		760
約1050(±50)	¥308,000	¥280,000	¥319,000	¥290,000	¥330,000	¥300,000	¥341,000	¥310,000	¥363,000	¥330,000	¥374,000	¥340,000	700	810
約1100(±50)	¥330,000	¥300,000	¥341,000	¥310,000	¥363,000	¥330,000	¥374,000	¥340,000	¥385,000	¥350,000	¥396,000	¥360,000		860
反り止め内寸	900				1000				1150					
B型脚	内寸A	920	920	1020	1020	1170	1170							
	内寸B	110	160	160	210	185	235							
パネル脚	内寸A	980(820)	980(820)	1080(920)	1080(920)	1230(1070)	1230(1070)						外付時 (内付時)	
	内寸B	120(200)	170(250)	170(250)	220(300)	195(275)	245(325)							
山型脚	内寸A	980	980	1080	1080	1230	1230							
	内寸B	90	140	140	190	165	215							
鉤型脚	内寸A	—	—	510	510	660	660						天板D800以下の場合+100 D1000以上の場合-100	
	内寸B	—	—	130	180	155	205							
角脚	内寸A	1080	1180	1280	1380	1480	1580							
酒卓・ 座卓脚	内寸A	750(630)	750(630)	850(730)	850(730)	1000(880)	1000(880)						座卓時 (酒卓時)	
内寸B	85(25)	135(75)	135(75)	185(125)	160(100)	210(150)								

幅 (W) [mm] 奥行 (D) [mm]	1900		2000		2100		2200		2300		2400		反り 止め幅	角脚 内寸B
	税込み価格	本体価格	税込み価格	本体価格	税込み価格	本体価格	税込み価格	本体価格	税込み価格	本体価格	税込み価格	本体価格		
約700(±50)	¥286,000	¥260,000	¥308,000	¥280,000	¥330,000	¥300,000	¥363,000	¥330,000	¥385,000	¥350,000	¥407,000	¥370,000		460
約750(±50)	¥297,000	¥270,000	¥319,000	¥290,000	¥341,000	¥310,000	¥374,000	¥340,000	¥396,000	¥360,000	¥418,000	¥380,000	500	510
約800(±50)	¥308,000	¥280,000	¥330,000	¥300,000	¥363,000	¥330,000	¥385,000	¥350,000	¥407,000	¥370,000	¥429,000	¥390,000		560
約850(±50)	¥319,000	¥290,000	¥341,000	¥310,000	¥374,000	¥340,000	¥396,000	¥360,000	¥418,000	¥380,000	¥440,000	¥400,000		610
約900(±50)	¥330,000	¥300,000	¥363,000	¥330,000	¥385,000	¥350,000	¥407,000	¥370,000	¥429,000	¥390,000	¥451,000	¥410,000	600	660
約950(±50)	¥341,000	¥310,000	¥374,000	¥340,000	¥396,000	¥360,000	¥418,000	¥380,000	¥440,000	¥400,000	¥462,000	¥420,000		710
約1000(±50)	¥374,000	¥340,000	¥396,000	¥360,000	¥418,000	¥380,000	¥440,000	¥400,000	¥462,000	¥420,000	¥495,000	¥450,000		760
約1050(±50)	¥396,000	¥360,000	¥418,000	¥380,000	¥440,000	¥400,000	¥462,000	¥420,000	¥495,000	¥450,000	¥517,000	¥470,000	700	810
約1100(±50)	¥418,000	¥380,000	¥440,000	¥400,000	¥462,000	¥420,000	¥495,000	¥450,000	¥517,000	¥470,000	¥539,000	¥490,000		860
反り止め内寸	1150				1350				1500					
B型脚	内寸A	1170	1370	1370	1370	1520	1520							
	内寸B	285	235	285	335	310	360							
パネル脚	内寸A	1230(1070)	1430(1270)	1430(1270)	1430(1270)	1580(1420)	1580(1420)						外付時 (内付時)	
	内寸B	295(375)	245(325)	295(375)	345(425)	320(400)	370(450)							
山型脚	内寸A	1230	1430	1430	1430	1580	1580							
	内寸B	265	215	265	315	290	340							
鉤型脚	内寸A	660	860	860	860	1010	1010						天板D800以下の場合+100 D1000以上の場合-100	
	内寸B	255	205	255	305	280	330							
角脚	内寸A	1660	1760	1860	1960	2060	2160							
酒卓・ 座卓脚	内寸A	1000(880)	1200(1080)	1200(1080)	1200(1080)	1350(1230)	1350(1230)						座卓時 (酒卓時)	
内寸B	260(200)	210(150)	260(200)	310(250)	285(225)	335(275)								

※表示の内寸は床との接地面における内寸です。
 天板には木製反り止めが付きますので、天板下7.5cm以内については反り止め内寸を参照ください。
 特にパネル脚や角脚でアームチェアをご使用なられる際や座卓としてご使用になられる際は、
 反り止めが邪魔になる可能性がございますのでご注意ください。
 ※角脚用のオーダー分の天板でスチール製の反り止めをご希望の場合はスチール反り止めとご明記ください。
 ※角脚の内寸Bは天然目付のため、多少変わる場合があります。

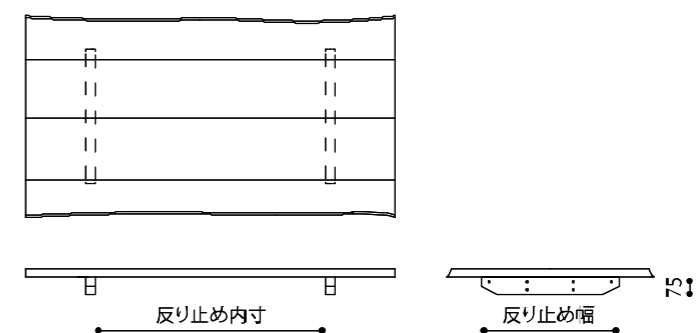


table leg

※脚の詳細や他の樹種に関してはP.04をご参照ください。

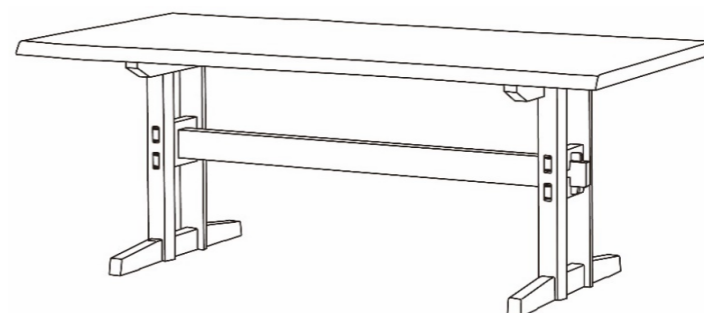
品名	品番	税込み価格	本体価格
ダイニングB型脚	SF-K91	¥88,000	¥80,000
ダイニングパネル脚	SF-K92	¥88,000	¥80,000
ダイニング山型脚	SF-K93	¥88,000	¥80,000
ダイニング鉤型脚	SF-K94	¥88,000	¥80,000
ダイニング角脚	SF-K95	¥82,500	¥75,000

品名	品番	税込み価格	本体価格
酒卓・座卓脚	SF-K81	¥61,600	¥56,000
座卓パネル脚	SF-K82	¥61,600	¥56,000
座卓山型脚	SF-K83	¥61,600	¥56,000
座卓鉤型脚	SF-K84	¥61,600	¥56,000
座卓角脚	SF-K85	¥56,100	¥51,000

ダイニングテーブル オーダー例

W1800×D約900×H700
 カバ材
 5~6枚矧ぎ天板・B型脚

○天板：K4 - **** - 180-90 NOIL ¥308,000 (本体価格 ¥280,000)
 ○脚：SF-K91 NOIL ¥88,000 (本体価格 ¥80,000)



※天然木のため、木目や風合いは一点一点異なります。
 ※オーダー分の天板は材質・サイズ・塗装以外(木目・色味・節・形状など)のご希望はお伺いできません。
 ※既存の天板(現品)をお求めの場合は、天板のNO(****部分)を添えてご注文ください。

タモ 天板 5~6枚矧ぎ T4-****- (W) - (D) 天厚約37mm

2405

W1300~2400

幅 (W) [mm] 奥行 (D) [mm]	1300		1400		1500		1600		1700		1800		反り 止め幅	角脚 内寸B
	税込み価格	本体価格	税込み価格	本体価格	税込み価格	本体価格	税込み価格	本体価格	税込み価格	本体価格	税込み価格	本体価格		
約700(±50)	¥165,000	¥150,000	¥176,000	¥160,000	¥187,000	¥170,000	¥198,000	¥180,000	¥220,000	¥200,000	¥231,000	¥210,000		460
約750(±50)	¥176,000	¥160,000	¥187,000	¥170,000	¥198,000	¥180,000	¥220,000	¥200,000	¥231,000	¥210,000	¥242,000	¥220,000	500	510
約800(±50)	¥187,000	¥170,000	¥198,000	¥180,000	¥220,000	¥200,000	¥231,000	¥210,000	¥242,000	¥220,000	¥253,000	¥230,000		560
約850(±50)	¥198,000	¥180,000	¥220,000	¥200,000	¥231,000	¥210,000	¥242,000	¥220,000	¥253,000	¥230,000	¥264,000	¥240,000		610
約900(±50)	¥220,000	¥200,000	¥231,000	¥210,000	¥242,000	¥220,000	¥253,000	¥230,000	¥264,000	¥240,000	¥275,000	¥250,000	600	660
約950(±50)	¥231,000	¥210,000	¥242,000	¥220,000	¥253,000	¥230,000	¥264,000	¥240,000	¥275,000	¥250,000	¥297,000	¥270,000		710
約1000(±50)	¥253,000	¥230,000	¥264,000	¥240,000	¥275,000	¥250,000	¥297,000	¥270,000	¥308,000	¥280,000	¥319,000	¥290,000		760
約1050(±50)	¥275,000	¥250,000	¥297,000	¥270,000	¥308,000	¥280,000	¥319,000	¥290,000	¥330,000	¥300,000	¥341,000	¥310,000	700	810
約1100(±50)	¥308,000	¥280,000	¥319,000	¥290,000	¥330,000	¥300,000	¥341,000	¥310,000	¥363,000	¥330,000	¥374,000	¥340,000		860
反り止め内寸	900				1000				1150					
B型脚	内寸A	920	920	1020	1020	1170	1170							
	内寸B	110	160	160	210	185	235							
パネル脚	内寸A	980(820)	980(820)	1080(920)	1080(920)	1230(1070)	1230(1070)							
	内寸B	120(200)	170(250)	170(250)	220(300)	195(275)	245(325)							外付時 (内付時)
山型脚	内寸A	980	980	1080	1080	1230	1230							
	内寸B	90	140	140	190	165	215							
鉤型脚	内寸A	—	—	510	510	660	660							天板D800以下の場合+100 D1000以上の場合-100
	内寸B	—	—	130	180	155	205							
角脚	内寸A	1080	1180	1280	1380	1480	1580							
酒卓・ 座卓脚	内寸A	750(630)	750(630)	850(730)	850(730)	1000(880)	1000(880)							座卓時 (酒卓時)
	内寸B	85(25)	135(75)	135(75)	185(125)	160(100)	210(150)							

幅 (W) [mm] 奥行 (D) [mm]	1900		2000		2100		2200		2300		2400		反り 止め幅	角脚 内寸B
	税込み価格	本体価格	税込み価格	本体価格	税込み価格	本体価格	税込み価格	本体価格	税込み価格	本体価格	税込み価格	本体価格		
約700(±50)	¥253,000	¥230,000	¥275,000	¥250,000	¥308,000	¥280,000	¥330,000	¥300,000	¥363,000	¥330,000	¥385,000	¥350,000		460
約750(±50)	¥264,000	¥240,000	¥297,000	¥270,000	¥319,000	¥290,000	¥341,000	¥310,000	¥374,000	¥340,000	¥396,000	¥360,000	500	510
約800(±50)	¥275,000	¥250,000	¥308,000	¥280,000	¥330,000	¥300,000	¥363,000	¥330,000	¥385,000	¥350,000	¥407,000	¥370,000		560
約850(±50)	¥297,000	¥270,000	¥319,000	¥290,000	¥341,000	¥310,000	¥374,000	¥340,000	¥396,000	¥360,000	¥418,000	¥380,000		610
約900(±50)	¥308,000	¥280,000	¥330,000	¥300,000	¥363,000	¥330,000	¥385,000	¥350,000	¥407,000	¥370,000	¥440,000	¥400,000	600	660
約950(±50)	¥319,000	¥290,000	¥341,000	¥310,000	¥374,000	¥340,000	¥396,000	¥360,000	¥418,000	¥380,000	¥451,000	¥410,000		710
約1000(±50)	¥341,000	¥310,000	¥374,000	¥340,000	¥396,000	¥360,000	¥418,000	¥380,000	¥451,000	¥410,000	¥473,000	¥430,000		760
約1050(±50)	¥374,000	¥340,000	¥396,000	¥360,000	¥418,000	¥380,000	¥451,000	¥410,000	¥473,000	¥430,000	¥506,000	¥460,000	700	810
約1100(±50)	¥396,000	¥360,000	¥418,000	¥380,000	¥451,000	¥410,000	¥473,000	¥430,000	¥506,000	¥460,000	¥528,000	¥480,000		860
反り止め内寸	1150				1350				1500					
B型脚	内寸A	1170	1370	1370	1370	1520	1520							
	内寸B	285	235	285	335	310	360							
パネル脚	内寸A	1230(1070)	1430(1270)	1430(1270)	1430(1270)	1580(1420)	1580(1420)							外付時 (内付時)
	内寸B	295(375)	245(325)	295(375)	345(425)	320(400)	370(450)							
山型脚	内寸A	1230	1430	1430	1430	1580	1580							
	内寸B	265	215	265	315	290	340							
鉤型脚	内寸A	660	860	860	860	1010	1010							天板D800以下の場合+100 D1000以上の場合-100
	内寸B	255	205	255	305	280	330							
角脚	内寸A	1660	1760	1860	1960	2060	2160							
酒卓・ 座卓脚	内寸A	1000(880)	1200(1080)	1200(1080)	1200(1080)	1350(1230)	1350(1230)							座卓時 (酒卓時)
	内寸B	260(200)	210(150)	260(200)	310(250)	285(225)	335(275)							

※表示の内寸は床との接地面における内寸です。
 天板には木製反り止めが付きまますので、天板下7.5cm以内については反り止め内寸を参照ください。
 特にパネル脚や角脚でアームチェアをご使用なされる際や座卓としてご使用になられる際は、
 反り止めが邪魔になる可能性がありますのでご注意ください。
 ※角脚用のオーダー分の天板でスチール製の反り止めをご希望の場合はスチール反り止めとご明記ください。
 ※角脚の内寸Bは天然耳付のため、多少変わる場合があります。

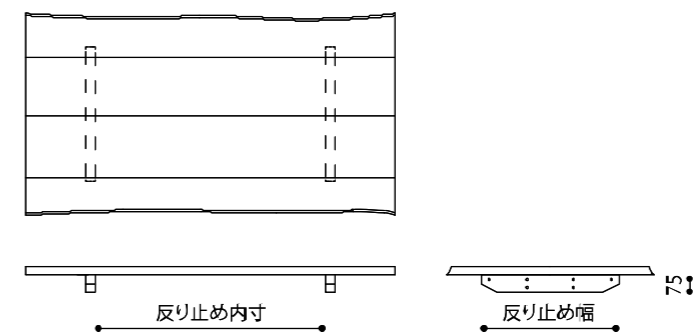


table leg

※脚の詳細や他の樹種に関してはP.04をご参照ください。

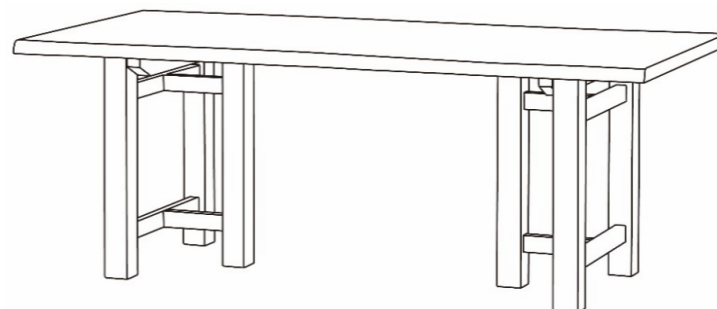
品名	品番	税込み価格	本体価格
ダイニングB型脚	SF-T91	¥88,000	¥80,000
ダイニングパネル脚	SF-T92	¥88,000	¥80,000
ダイニング山型脚	SF-T93	¥88,000	¥80,000
ダイニング鉤型脚	SF-T94	¥88,000	¥80,000
ダイニング角脚	SF-T95	¥82,500	¥75,000

品名	品番	税込み価格	本体価格
酒卓・座卓脚	SF-T81	¥61,600	¥56,000
座卓パネル脚	SF-T82	¥61,600	¥56,000
座卓山型脚	SF-T83	¥61,600	¥56,000
座卓鉤型脚	SF-T84	¥61,600	¥56,000
座卓角脚	SF-T85	¥56,100	¥51,000

ダイニングテーブル オーダー例

W1800×D約900×H700
 タモ材
 5~6枚矧ぎ天板・山型脚

- 天板：T4 - **** - 180-90 NOIL ¥275,000 (本体価格 ¥250,000)
- 脚：SF-T93 NOIL ¥88,000 (本体価格 ¥80,000)



※天然木のため、木目や風合いは一点一点異なります。
 ※ オーダー分の天板は材質・サイズ・塗装以外 (木目・色味・節・形状など) のご希望はお伺いできません。
 ※ 既存の天板 (現品) をお求めの場合は、天板のNO (****部分) を添えてご注文ください。



K4-****-180-90 NOIL / SF-K91 NOIL
W1800×D約900×H700



BW4-****-180-90 NOIL / SF-R92 WP
W1800×D約900×H700



T4-****-180-90 NOIL / SF-T93 NOIL
W1800×D約900×H700



BW4-****-180-85 NOIL / SF-BW94 NOIL
W1800×D約850×H700



K4-****-180-90 NOIL / SF-K95 NOIL
W1800×D約900×H700

ダイニングB型脚

品番	樹種	税込み価格	本体価格
SF-BW91	ブラックウォールナット	¥93,500	¥85,000
SF-K91	カバ	¥88,000	¥80,000
SF-T91	タモ	¥88,000	¥80,000
SF-R91-WP	オーク (ブラック)	¥88,000	¥80,000

ダイニングパネル脚

品番	樹種	税込み価格	本体価格
SF-BW92	ブラックウォールナット	¥93,500	¥85,000
SF-K92	カバ	¥88,000	¥80,000
SF-T92	タモ	¥88,000	¥80,000
SF-R92-WP	オーク (ブラック)	¥88,000	¥80,000

※D約1000mm以下の天板にのみ対応しております。

ダイニング山型脚

品番	樹種	税込み価格	本体価格
SF-BW93	ブラックウォールナット	¥93,500	¥85,000
SF-K93	カバ	¥88,000	¥80,000
SF-T93	タモ	¥88,000	¥80,000
SF-R93-WP	オーク (ブラック)	¥88,000	¥80,000

※移動時は天板と脚を外して別々に動かしてください。

ダイニング鉤型脚

品番	樹種	税込み価格	本体価格
SF-BW94	ブラックウォールナット	¥93,500	¥85,000
SF-K94	カバ	¥88,000	¥80,000
SF-T94	タモ	¥88,000	¥80,000
SF-R94-WP	オーク (ブラック)	¥88,000	¥80,000

※W約1500mm以上の天板にのみ対応しております。
※移動時は天板と脚を外して別々に動かしてください。

ダイニング角脚

品番	樹種	税込み価格	本体価格
SF-BW95	ブラックウォールナット	¥88,000	¥80,000
SF-K95	カバ	¥82,500	¥75,000
SF-T95	タモ	¥82,500	¥75,000
SF-R95-WP	オーク (ブラック)	¥82,500	¥75,000

※80mm角 (W1900m以上は90mm角)
※既存の天板 (木製反り止め) に取り付ける場合は、工場での天板の再加工が必要です。(要送料)

※ 各種ダイニング脚の天板トップまでの高さは、通常約70cmです。
64～73cmの他の高さをご希望の場合はテーブル高〇cm用とご指定ください。(同価格)
ただし、いずれの高さの場合でも、天板の厚みにより多少誤差は生じます。ご了承下さい。



K4-****-180-90 NOIL / SF-K81 NOIL
W1800×D約900×H350/230



座卓時



酒卓時



K4-****-180-90 NOIL / SF-K82 NOIL
W1800×D約900×H350



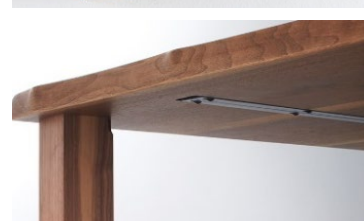
BW4-****-160-90 NOIL / SF-BW83 NOIL
W1600×D約900×H350



K4-****-180-90 NOIL / SF-K84 NOIL
W1800×D約900×H350



BW4-****-180-90 NOIL (スチール反り止め) / SF-BW85 NOIL
W1800×D約900×H350



通常、天板には木製反り止めが付きますが、角脚用のオーダー分の天板はスチール製の反り止めでの製作も可能です。ご希望の場合はスチール反り止めとご明記ください。

酒卓・座卓脚

品番	樹種	税込み価格	本体価格
SF-BW81	ブラックウォールナット	¥64,900	¥59,000
SF-K81	カバ	¥61,600	¥56,000
SF-T81	タモ	¥61,600	¥56,000
SF-R81-WP	オーク(ブラック)	¥61,600	¥56,000

※天板トップまでの高さは、座卓約35cm・酒卓約23cmです。
高さの変更はできません。

座卓パネル脚

品番	樹種	税込み価格	本体価格
SF-BW82	ブラックウォールナット	¥64,900	¥59,000
SF-K82	カバ	¥61,600	¥56,000
SF-T82	タモ	¥61,600	¥56,000
SF-R82-WP	オーク(ブラック)	¥61,600	¥56,000

※D約1000mm以下の天板にのみ対応しております。

座卓山型脚

品番	樹種	税込み価格	本体価格
SF-BW83	ブラックウォールナット	¥64,900	¥59,000
SF-K83	カバ	¥61,600	¥56,000
SF-T83	タモ	¥61,600	¥56,000
SF-R83-WP	オーク(ブラック)	¥61,600	¥56,000

※移動時は天板と脚を外して別々に動かしてください。

座卓鉤型脚

品番	樹種	税込み価格	本体価格
SF-BW84	ブラックウォールナット	¥64,900	¥59,000
SF-K84	カバ	¥61,600	¥56,000
SF-T84	タモ	¥61,600	¥56,000
SF-R84-WP	オーク(ブラック)	¥61,600	¥56,000

※W約1500mm以上の天板にのみ対応しております。
※移動時は天板と脚を外して別々に動かしてください。

座卓角脚

品番	樹種	税込み価格	本体価格
SF-BW85	ブラックウォールナット	¥59,400	¥54,000
SF-K85	カバ	¥56,100	¥51,000
SF-T85	タモ	¥56,100	¥51,000
SF-R85-WP	オーク(ブラック)	¥56,100	¥51,000

※80mm角(W1900m以上は90mm角)

※既存の天板(木製反り止め)に取り付ける場合は、工場での天板の再加工が必要です。(要送料)

※ 各種座卓脚(酒卓・座卓脚を除く)の天板トップまでの高さは、通常約35cmです。
25~40cmの他の高さをご希望の場合はテーブル高〇cm用とご指定ください。(同価格)
ただし、いずれの高さの場合でも、天板の厚みにより多少誤差は生じます。ご了承ください。

ブラックウォールナット デスク用天板
W1300~2000

2~3枚矧ぎ BWD-****-(W) - (D) 天厚約40mm

幅 (W) [mm]	1300		1400		1500		1600		反り止め幅
	税込み価格	本体価格	税込み価格	本体価格	税込み価格	本体価格	税込み価格	本体価格	
奥行 (D) [mm]									
約450 (±50)	¥231,000	¥210,000	¥242,000	¥220,000	¥253,000	¥230,000	¥264,000	¥240,000	410
約500 (±50)	¥242,000	¥220,000	¥253,000	¥230,000	¥264,000	¥240,000	¥275,000	¥250,000	510
約550 (±50)	¥253,000	¥230,000	¥264,000	¥240,000	¥275,000	¥250,000	¥286,000	¥260,000	
約600 (±50)	¥264,000	¥240,000	¥275,000	¥250,000	¥286,000	¥260,000	¥297,000	¥270,000	
幅 (W) [mm]	1700		1800		1900		2000		反り止め幅
	税込み価格	本体価格	税込み価格	本体価格	税込み価格	本体価格	税込み価格	本体価格	
奥行 (D) [mm]									
約450 (±50)	¥275,000	¥250,000	¥286,000	¥260,000	¥308,000	¥280,000	¥330,000	¥300,000	400
約500 (±50)	¥286,000	¥260,000	¥297,000	¥270,000	¥319,000	¥290,000	¥341,000	¥310,000	500
約550 (±50)	¥297,000	¥270,000	¥308,000	¥280,000	¥330,000	¥300,000	¥352,000	¥320,000	
約600 (±50)	¥308,000	¥280,000	¥319,000	¥290,000	¥341,000	¥310,000	¥363,000	¥330,000	

カバ デスク用天板
W1300~2000

2~3枚矧ぎ KD-****-(W) - (D) 天厚約40mm

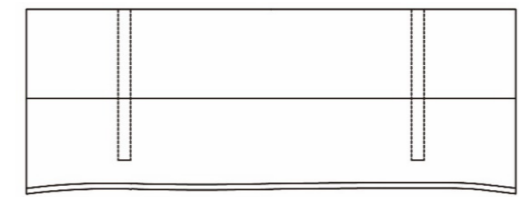
幅 (W) [mm]	1300		1400		1500		1600		反り止め幅
	税込み価格	本体価格	税込み価格	本体価格	税込み価格	本体価格	税込み価格	本体価格	
奥行 (D) [mm]									
約450 (±50)	¥154,000	¥140,000	¥165,000	¥150,000	¥176,000	¥160,000	¥187,000	¥170,000	400
約500 (±50)	¥159,500	¥145,000	¥170,500	¥155,000	¥181,500	¥165,000	¥192,500	¥175,000	500
約550 (±50)	¥165,000	¥150,000	¥176,000	¥160,000	¥187,000	¥170,000	¥198,000	¥180,000	
約600 (±50)	¥176,000	¥160,000	¥187,000	¥170,000	¥198,000	¥180,000	¥209,000	¥190,000	
幅 (W) [mm]	1700		1800		1900		2000		反り止め幅
	税込み価格	本体価格	税込み価格	本体価格	税込み価格	本体価格	税込み価格	本体価格	
奥行 (D) [mm]									
約450 (±50)	¥198,000	¥180,000	¥209,000	¥190,000	¥220,000	¥200,000	¥253,000	¥230,000	400
約500 (±50)	¥203,500	¥185,000	¥214,500	¥195,000	¥225,500	¥205,000	¥258,500	¥235,000	500
約550 (±50)	¥209,000	¥190,000	¥220,000	¥200,000	¥231,000	¥210,000	¥264,000	¥240,000	
約600 (±50)	¥220,000	¥200,000	¥231,000	¥210,000	¥242,000	¥220,000	¥275,000	¥250,000	

タモ デスク用天板
W1300~2000

2~3枚矧ぎ TD-****-(W) - (D) 天厚約37mm

幅 (W) [mm]	1300		1400		1500		1600		反り止め幅
	税込み価格	本体価格	税込み価格	本体価格	税込み価格	本体価格	税込み価格	本体価格	
奥行 (D) [mm]									
約450 (±50)	¥110,000	¥100,000	¥121,000	¥110,000	¥132,000	¥120,000	¥132,000	¥120,000	400
約500 (±50)	¥115,500	¥105,000	¥126,500	¥115,000	¥137,500	¥125,000	¥137,500	¥125,000	500
約550 (±50)	¥121,000	¥110,000	¥132,000	¥120,000	¥143,000	¥130,000	¥143,000	¥130,000	
約600 (±50)	¥132,000	¥120,000	¥143,000	¥130,000	¥154,000	¥140,000	¥154,000	¥140,000	
幅 (W) [mm]	1700		1800		1900		2000		反り止め幅
	税込み価格	本体価格	税込み価格	本体価格	税込み価格	本体価格	税込み価格	本体価格	
奥行 (D) [mm]									
約450 (±50)	¥154,000	¥140,000	¥165,000	¥150,000	¥187,000	¥170,000	¥209,000	¥190,000	400
約500 (±50)	¥159,500	¥145,000	¥170,500	¥155,000	¥192,500	¥175,000	¥214,500	¥195,000	500
約550 (±50)	¥165,000	¥150,000	¥176,000	¥160,000	¥198,000	¥180,000	¥220,000	¥200,000	
約600 (±50)	¥176,000	¥160,000	¥187,000	¥170,000	¥209,000	¥190,000	¥231,000	¥210,000	

幅 (W) [mm]	1300	1400	1500	1600	1700	1800	1900	2000
反り止め内寸	620	720	820	920	1020	1120	1220	1320
ボックス脚 内寸A	700	800	900	1000	1100	1200	1300	1400
鉤型脚 内寸A	700	800	900	1000	1100	1200	1300	1400
角脚 内寸A	1080	1180	1280	1380	1480	1580	1660	1760



反り止め内寸 反り止め幅

※ 表示の内寸は床との接地面における内寸です。天板には木製反り止めが付きまので、天板下5cm以内については反り止め内寸をご参照ください。
 ※ 角脚用のオーダー分の天板でスチール製の反り止めをご希望の場合はスチール反り止めとご明記ください。

desk leg

デスクボックス脚



BWD-****-150-55 NOIL / SF-K96 NOIL
W1500×D約550×H700

品番	樹種	税込み価格	本体価格
SF-BW96	ブラックウォールナット	¥115,500	¥105,000
SF-K96	カバ	¥110,000	¥100,000
SF-T96	タモ	¥110,000	¥100,000
SF-R96-WP	オーク (ブラック)	¥110,000	¥100,000

※H約70cm用です。高さの変更はできません。

デスク鉤型脚



BWD-****-150-55 NOIL / SF-BW94D NOIL
W1500×D約550×H700

品番	樹種	税込み価格	本体価格
SF-BW94D	ブラックウォールナット	¥93,500	¥85,000
SF-K94D	カバ	¥88,000	¥80,000
SF-T94D	タモ	¥88,000	¥80,000
SF-R94D-WP	オーク (ブラック)	¥88,000	¥80,000

デスク角脚



BWD-****-150-55 NOIL / SF-BW95 NOIL
W1500×D約550×H700

品番	樹種	税込み価格	本体価格
SF-BW95	ブラックウォールナット	¥88,000	¥80,000
SF-K95	カバ	¥82,500	¥75,000
SF-T95	タモ	¥82,500	¥75,000
SF-R95-WP	オーク (ブラック)	¥82,500	¥75,000

※ 各種デスク脚の天板トップまでの高さは通常約70cmです。鉤型脚および角脚で64~73cmの他の高さをご希望の場合は品番の後にデスク高〇cm用とご指定ください。(デスク鉤型脚、デスク角脚は同価格)
 ただし、いずれの高さの場合でも、天板の厚みにより多少の誤差は生じます。ご了承ください。

デスク オーダー例

W1500×D約500×H700
カバ材
デスク用天板・デスクボックス脚

- 天板 : KD - **** - 150-50 NOIL ¥165,000 (税込み価格 ¥181,500)
- 脚 : SF-K96 NOIL ¥100,000 (税込み価格 ¥110,000)

※天然木のため、木目や風合いは一点一点異なります。
 ※ オーダー分の天板は材質・サイズ・塗装以外(木目・色味・節・形状など)の希望はお伺いできません。
 ※ 既存の天板(現品)をお求めの場合は、天板のNO(****部分)を添えてご注文ください。

No 040



チェア
S-K040 NOIL
W455×D485×H805×SH420

品番	樹種	税込み価格	本体価格
S-BW040	ブラックウォールナット	¥62,700	¥57,000
S-K040	カバ	¥57,200	¥52,000
S-T040	タモ	¥57,200	¥52,000

No 040A



アームチェア
S-K040A NOIL
W590×D485×H805×SH420×AH620

品番	樹種	税込み価格	本体価格
S-BW040A	ブラックウォールナット	¥75,900	¥69,000
S-K040A	カバ	¥69,300	¥63,000
S-T040A	タモ	¥69,300	¥63,000

No 042



スツール
S-K042 NOIL
W400×D350×H430×SH420

品番	樹種	税込み価格	本体価格
S-BW042	ブラックウォールナット	¥38,500	¥35,000
S-K042	カバ	¥34,100	¥31,000
S-T042	タモ	¥34,100	¥31,000

No 050



チェア
S-BW050 NOIL
W495×D585×H910×SH420

品番	樹種	税込み価格	本体価格
S-BW050	ブラックウォールナット	¥83,600	¥76,000
S-K050	カバ	¥74,800	¥68,000
S-T050	タモ	¥74,800	¥68,000

No 050A



アームチェア
S-BW050A NOIL
W635×D585×H910×SH420×AH635

品番	樹種	税込み価格	本体価格
S-BW050A	ブラックウォールナット	¥97,900	¥89,000
S-K050A	カバ	¥88,000	¥80,000
S-T050A	タモ	¥88,000	¥80,000

No 052A



アームチェア（昇降・回転キャスター付）
S-BW052A NOIL
W635×D585×H870~980×SH380~490×AH595~705

品番	樹種	税込み価格	本体価格
S-BW052A	ブラックウォールナット	¥115,500	¥105,000
S-K052A	カバ	¥105,600	¥96,000
S-T052A	タモ	¥105,600	¥96,000

No 020



チェア
S-T020 NOIL
W495×D535×H810×SH420

品番	樹種	税込み価格	本体価格
S-K020	カバ	¥60,500	¥55,000
S-T020	タモ	¥60,500	¥55,000

No 020A



アームチェア
S-T020A NOIL
W495×D535×H810×SH420×AH620

品番	樹種	税込み価格	本体価格
S-K020A	カバ	¥71,500	¥65,000
S-T020A	タモ	¥71,500	¥65,000

No 022



スツール
S-T022 NOIL
W475×D375×H435×SH420

品番	樹種	税込み価格	本体価格
S-K022	カバ	¥41,800	¥38,000
S-T022	タモ	¥41,800	¥38,000

No 210



チェア
S-K210 NOIL
W455×D525×H915×SH420

品番	樹種	税込み価格	本体価格
S-K210	カバ	¥62,700	¥57,000
S-T210	タモ	¥62,700	¥57,000

No 210A



アームチェア
S-K210A NOIL
W575×D525×H915×SH420×AH625

品番	樹種	税込み価格	本体価格
S-K210A	カバ	¥79,200	¥72,000
S-T210A	タモ	¥79,200	¥72,000

座クッション



座クッション
SG-2600
W360×D360×H20

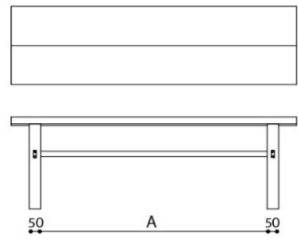
品番	張地	税込み価格	本体価格
SG-2600	オルガ（帆布）	¥11,000	¥10,000

※張地カラー：コゲチャ・ウメ・キナリ・ミカン・ヨモギ

No 11*



S-K112 NOIL
W1200×D360×H425×SH420



ベンチ

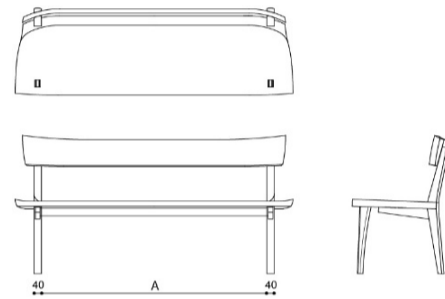
品番	サイズ	内寸A	樹種	税込み価格	本体価格
S-BW112	W1200×D360×H425×SH420	950	ブラックウォールナット	¥96,800	¥88,000
S-K112			カバ	¥83,600	¥76,000
S-T112			タモ	¥83,600	¥76,000
S-BW113	W1300×D360×H425×SH420	1050	ブラックウォールナット	¥100,100	¥91,000
S-K113			カバ	¥86,900	¥79,000
S-T113			タモ	¥86,900	¥79,000
S-BW114	W1400×D360×H425×SH420	1150	ブラックウォールナット	¥103,400	¥94,000
S-K114			カバ	¥90,200	¥82,000
S-T114			タモ	¥90,200	¥82,000
S-BW115	W1500×D360×H425×SH420	1250	ブラックウォールナット	¥106,700	¥97,000
S-K115			カバ	¥93,500	¥85,000
S-T115			タモ	¥93,500	¥85,000
S-BW116	W1600×D360×H425×SH420	1350	ブラックウォールナット	¥110,000	¥100,000
S-K116			カバ	¥96,800	¥88,000
S-T116			タモ	¥96,800	¥88,000
S-BW117	W1700×D360×H425×SH420	1450	ブラックウォールナット	¥113,300	¥103,000
S-K117			カバ	¥100,100	¥91,000
S-T117			タモ	¥100,100	¥91,000
S-BW118	W1800×D360×H425×SH420	1550	ブラックウォールナット	¥117,700	¥107,000
S-K118			カバ	¥104,500	¥95,000
S-T118			タモ	¥104,500	¥95,000

※カバ材の座面部分は、ラゲル貼り巾着着になります。

No 04**



S-K0450 NOIL
W1480×D495×H810×SH420



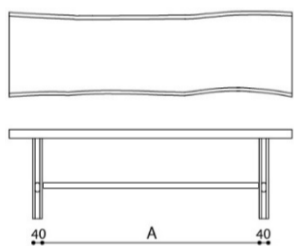
背付ベンチ

品番	サイズ	内寸A	樹種	税込み価格	本体価格
S-BW0445	W1330×D495×H810×SH420	1090	ブラックウォールナット	¥196,900	¥179,000
S-K0445			カバ	¥180,400	¥164,000
S-T0445			タモ	¥180,400	¥164,000
S-BW0450	W1480×D495×H810×SH420	1240	ブラックウォールナット	¥206,800	¥188,000
S-K0450			カバ	¥190,300	¥173,000
S-T0450			タモ	¥190,300	¥173,000

No 301*



S-T3015 NOIL
W1500×D約380×H400



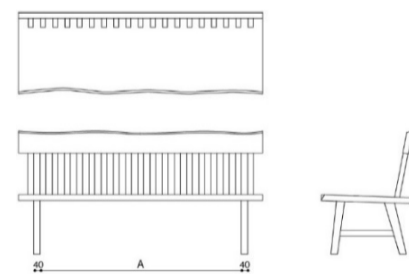
ベンチ (耳付き)

品番	サイズ	内寸A	樹種	税込み価格	本体価格
S-K3012	W1200×D約380×H400	920	カバ	¥94,600	¥86,000
S-T3012			タモ	¥94,600	¥86,000
S-K3013	W1300×D約380×H400	1020	カバ	¥96,800	¥88,000
S-T3013			タモ	¥96,800	¥88,000
S-K3014	W1400×D約380×H400	1120	カバ	¥100,100	¥91,000
S-T3014			タモ	¥100,100	¥91,000
S-K3015	W1500×D約380×H400	1220	カバ	¥103,400	¥94,000
S-T3015			タモ	¥103,400	¥94,000
S-K3016	W1600×D約380×H400	1320	カバ	¥110,000	¥100,000
S-T3016			タモ	¥110,000	¥100,000
S-K3017	W1700×D約380×H400	1420	カバ	¥118,800	¥108,000
S-T3017			タモ	¥118,800	¥108,000
S-K3018	W1800×D約380×H400	1520	カバ	¥126,500	¥115,000
S-T3018			タモ	¥126,500	¥115,000

No 11**



S-T1135 NOIL
W1350×D約560×H約830×SH400



背付ベンチ (耳付き)

品番	サイズ	内寸A	樹種	税込み価格	本体価格
S-K1135	W1350×D約560×H約830×SH400	1085	カバ	¥212,300	¥193,000
S-T1135			タモ	¥212,300	¥193,000
S-K1150	W1500×D約560×H約830×SH400	1235	カバ	¥223,300	¥203,000
S-T1150			タモ	¥223,300	¥203,000
S-K1165	W1650×D約560×H約830×SH400	1385	カバ	¥235,400	¥214,000
S-T1165			タモ	¥235,400	¥214,000
S-K1180	W1800×D約560×H約830×SH400	1535	カバ	¥248,600	¥226,000
S-T1180			タモ	¥248,600	¥226,000

※背付きベンチはオイル塗装のみの対応になります。

circle table



ST-BW-A100 NOIL
Φ1000×H700

品番	サイズ	樹種	税込み価格	本体価格
ST-BW-A080	Φ800×H700	ブラックウォールナット	¥271,700	¥247,000
ST-K-A080		カバ	¥220,000	¥200,000
ST-T-A080		タモ	¥202,400	¥184,000
ST-BW-A090	Φ900×H700	ブラックウォールナット	¥293,700	¥267,000
ST-K-A090		カバ	¥238,700	¥217,000
ST-T-A090		タモ	¥213,400	¥194,000
ST-BW-A100	Φ1000×H700	ブラックウォールナット	¥330,000	¥300,000
ST-K-A100		カバ	¥269,500	¥245,000
ST-T-A100		タモ	¥235,400	¥214,000

※サークルテーブルはオイル塗装のみの対応になります。

※天板は通常4枚矧ぎです。カバ・タモ材のφ1000サイズ、6枚矧ぎになります。

No 2010



SL-BW2010 NOIL オルガノウメ
W670×D760×H670×SH370



SL-BW2010 NOIL フレーム
W670×D740×H670×SH280

1Pソファ
W670×D760×H670×SH370

品番	樹種	税込価格	本体価格
SL-BW2010	ブラックウォールナット	¥165,000	¥150,000
SL-K2010	カバ	¥149,600	¥136,000

(クッションなし W670×D740×670×SH280)

品番	樹種	税込価格	本体価格
SL-BW2010 フレーム	ブラックウォールナット	¥137,500	¥125,000
SL-K2010 フレーム	カバ	¥122,100	¥111,000

No 2020



SL-BW2020 NOIL オルガノミカン
W1550×D760×H670×SH370



SL-BW2020 NOIL フレーム
W1550×D740×H670×SH280

2Pソファ
W1550×D760×H670×SH370

品番	樹種	税込価格	本体価格
SL-BW2020	ブラックウォールナット	¥286,000	¥260,000
SL-K2020	カバ	¥258,500	¥235,000

(クッションなし W1550×D740×670×SH280)

品番	樹種	税込価格	本体価格
SL-BW2020 フレーム	ブラックウォールナット	¥233,200	¥212,000
SL-K2020 フレーム	カバ	¥205,700	¥187,000

No 2030



SL-BW2030 NOIL オルガノコゲチャ
W1880×D760×H670×SH370



SL-BW2030 NOIL フレーム
W1880×D740×H670×SH280

3Pソファ
W1880×D760×H670×SH370

品番	樹種	税込価格	本体価格
SL-BW2030	ブラックウォールナット	¥305,800	¥278,000
SL-K2030	カバ	¥276,100	¥251,000

(クッションなし W1880×D740×670×SH280)

品番	樹種	税込価格	本体価格
SL-BW2030 フレーム	ブラックウォールナット	¥248,600	¥226,000
SL-K2030 フレーム	カバ	¥218,900	¥199,000

No 2004



SL-BW2004 NOIL オルガノヨモギ
W590×D360×SH340



SL-BW2004 NOIL フレーム
W590×D350×H320×SH250

スツール(サイドテーブル兼用)
W590×D360×SH340

品番	樹種	税込価格	本体価格
SL-BW2004	ブラックウォールナット	¥96,800	¥88,000
SL-K2004	カバ	¥90,200	¥82,000

(クッションなし W590×D350×320×SH250)

品番	樹種	税込価格	本体価格
SL-BW2004 フレーム	ブラックウォールナット	¥69,300	¥63,000
SL-K2004 フレーム	カバ	¥62,700	¥57,000

No 1018



SL-K1018-159 NOIL
W1590×D約750×H約830×SH350

板座ソファ(肘なし)

品番	樹種	SL-BW1018-(NO)	SL-K1018-(NO)
(NO)	サイズ	ブラックウォールナット	カバ
		税込価格	本体価格
61	W610	¥224,400	¥204,000
82	W820	¥321,200	¥292,000
117	W1170 ×D約750		
138	W1380 ×H約830	¥346,500	¥315,000
159	W1590 ×SH350		
180	W1800	¥398,200	¥362,000
201	W2010		

No 1018R/L



SL-K1018L-199 NOIL
W約1990×D約750×H約830×SH350

板座ソファ(片肘)

品番	樹種	SL-BW1018R-(NO)	SL-K1018R-(NO)
(NO)	サイズ	ブラックウォールナット	カバ
		税込価格	本体価格
76	W約760	¥243,100	¥221,000
97	W約970 ×D約750		
136	W約1360 ×H約830	¥339,900	¥309,000
157	W約1570 ×SH350		
178	W約1780	¥365,200	¥332,000
199	W約1990		
220	W約2200	¥416,900	¥379,000

No 1018LR



SL-K1018LR-239 NOIL
W約2390×D約750×H約830×SH350

板座ソファ(両肘)

品番	樹種	SL-BW1018LR-(NO)	SL-K1018LR-(NO)
(NO)	サイズ	ブラックウォールナット	カバ
		税込価格	本体価格
91	W約910	¥268,400	¥244,000
112	W約1120 ×D約750		
155	W約1550 ×H約830	¥365,200	¥332,000
176	W約1760 ×SH350		
197	W約1970	¥390,500	¥355,000
218	W約2180		
239	W約2390	¥442,200	¥402,000



SBS-BWK023-12 NOIL
W1200×D350×H875

オープンシェルフ (2段)			
SBS-BWK022- (NO)			
品番 (NO)	サイズ	税込価格	本体価格
08	W800		
09	W900	¥93,500	¥85,000
10	W1000		
11	W1100	¥97,900	¥89,000
12	W1200		
13	W1300		
14	W1400		
15	W1500		

オープンシェルフ (3段)			
SBS-BWK023- (NO)			
品番 (NO)	サイズ	税込価格	本体価格
	W800		
	W900	¥123,200	¥112,000
	W1000		
	W1100	¥129,800	¥118,000
	W1200		
	W1300		
	W1400		
	W1500		



SBS-BWK025-12 NOIL
W1200×D350×H1555

オープンシェルフ (4段)			
SBS-BWK024- (NO)			
品番 (NO)	サイズ	税込価格	本体価格
08	W800		
09	W900	¥159,500	¥145,000
10	W1000		
11	W1100	¥168,300	¥153,000
12	W1200		
13	W1300		
14	W1400		
15	W1500		

オープンシェルフ (5段)			
SBS-BWK025- (NO)			
品番 (NO)	サイズ	税込価格	本体価格
	W800		
	W900	¥194,700	¥177,000
	W1000		
	W1100	¥205,700	¥187,000
	W1200		
	W1300		
	W1400		
	W1500		

オープンシェルフ (6段)			
SBS-BWK026- (NO)			
品番 (NO)	サイズ	税込価格	本体価格
08	W800		
09	W900	¥228,800	¥208,000
10	W1000		
11	W1100	¥242,000	¥220,000
12	W1200		
13	W1300		
14	W1400		
15	W1500		

※ノックダウン式
※棚板：カバ
側板：ブラックウォールナット



SBS-K011-12 NOIL
W1200×D約450×H500

ローシェルフ (1段)			
SBS-K011- (NO)			
品番 (NO)	サイズ	税込価格	本体価格
09	W900	¥132,000	¥120,000
10	W1000		
11	W1100	¥154,000	¥140,000
12	W1200		
13	W1300		
14	W1400	¥165,000	¥150,000
15	W1500		
16	W1600	¥176,000	¥160,000
17	W1700		
18	W1800		

ローシェルフ (2段)			
SBS-K001- (NO)			
品番 (NO)	サイズ	税込価格	本体価格
	W900	¥198,000	¥180,000
	W1000		
	W1100	¥231,000	¥210,000
	W1200		
	W1300		
	W1400	¥247,500	¥225,000
	W1500		
	W1600	¥258,500	¥235,000
	W1700		
	W1800		



SBS-K001-12 NOIL
W1200×D約450×H900

※ローシェルフはオイル塗装のみの対応になります。

※本体：カバ
縦格子：ブラックウォールナット

other

小抽斗 ※小抽斗はオイル塗装のみの対応になります。



SG-K001 NOIL
W350×D380×H330 取手：ブラックウォールナット

品番	樹種	税込み価格	本体価格
SG-BW001	ブラックウォールナット	¥63,800	¥58,000
SG-K001	カバ	¥5,500	¥5,000
SG-T001	タモ	¥5,500	¥5,000

文机・リビングテーブル



SG-BW002 NOIL
W890×D400×H360

品番	樹種	税込み価格	本体価格
SG-BW002	ブラックウォールナット	¥70,400	¥64,000
SG-K002	カバ	¥60,500	¥55,000
SG-T002	タモ	¥60,500	¥55,000

ネストテーブル (2ヶ組)



SG-K003 NOIL
[大]W890×D約400×H360 [小]W830×D約400×H330

品番	樹種	税込み価格	本体価格
SG-BW003	ブラックウォールナット	¥140,800	¥128,000
SG-K003	カバ	¥121,000	¥110,000
SG-T003	タモ	¥121,000	¥110,000

cushion



SG-2000 オルガ/キナリ・ヨモギ
W430×D135×H160



SG-21



SG-22



SG-23



SG-24

丸クッション			
品番	張地	サイズ	税込み価格 本体価格
SG-2000	オルガ (帆布)	W430×D135×H160	¥14,300 ¥13,000

角クッション			
品番	張地	サイズ	税込み価格 本体価格
SG-21	オルガ (帆布)	W590×D590×H90	¥27,500 ¥25,000
SG-22		W1470×D590×H90	¥52,800 ¥48,000
SG-23		W1800×D590×H90	¥57,200 ¥52,000
SG-24		W520×D360×H90	¥27,500 ¥25,000

fabric



ウメ



ミカン



ヨモギ



キナリ



コゲチャ

専用張地
オルガ (帆布)

耐久性に優れた強固な帆布 (綿100%) を、独自のスーパーソフト加工を用いて柔らかく仕上げた専用張地です。
※天然素材の後染め加工のため、多少色移り・退色がございます。